

**令和5年度学校総合体育大会兼全国高等学校総合体育大会バスケットボール競技埼玉県予選(西部支部予選)
兼 全国高等学校選手権大会(ウィンターカップ)埼玉県一次予選**

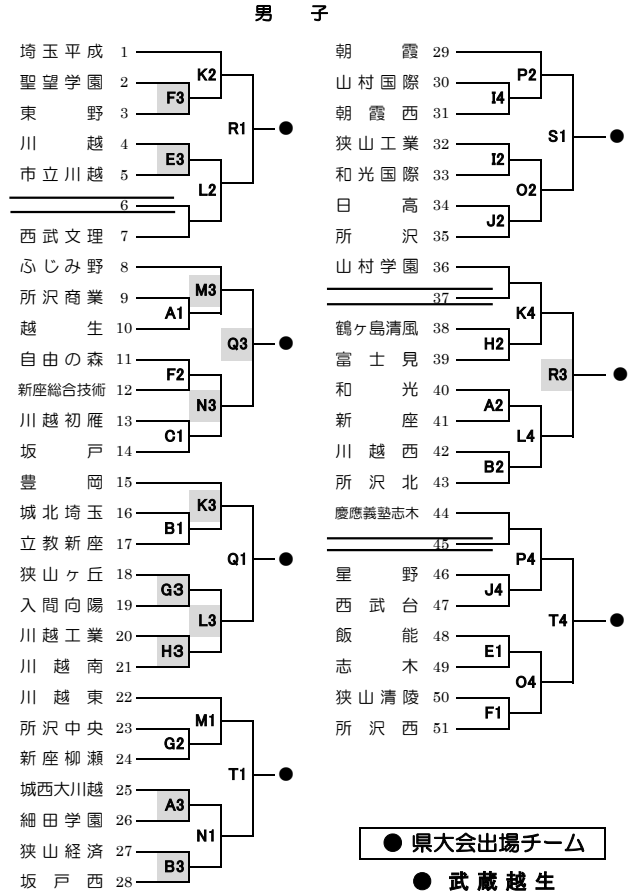
2. 会場

6月3日(土) 県立越生 A B、坂戸 C D 6月4日(日) 狭山清陵 E F、鶴ヶ島清風 G H 6月5日(月) 入間市民体育館 I J
6月7日(水) 所沢市民体育館 K L 6月10日(土) 坂戸西 M N、狭山経済 O P 6月11日(日) 川越工業 Q R、狭山工業 S T

※ 試合時間 第1試合 9:00～、第2試合 10:45～、第3試合 12:30～、第4試合 14:15～ <学校会場と市民体育館は同じタイムスケジュールです。>

注意: ①開場は8時00分 ②ゴミは持ち帰る ③土足厳禁 ④会場のルールを守る

3. 組合せ



キャンセル順: 37,45,6,13,20,27

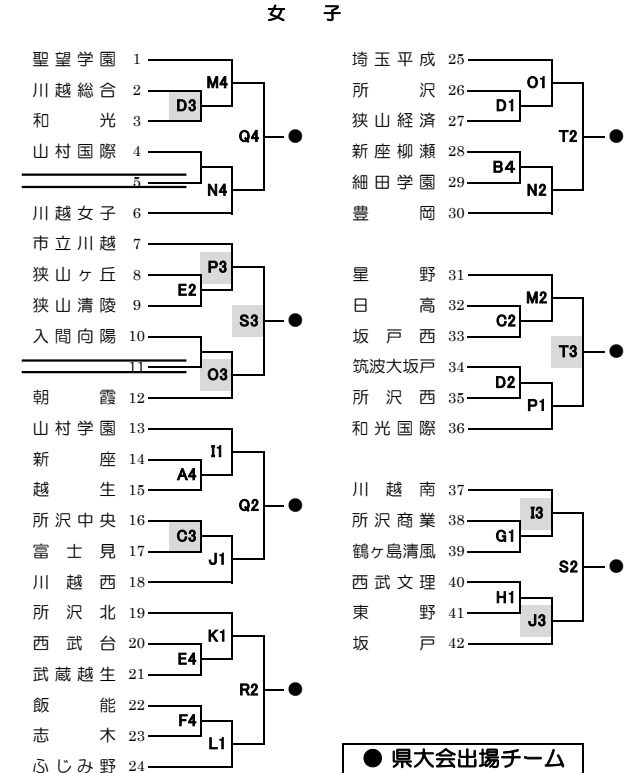
留意事項

- ① ユニフォームは、番号の小さいチームが白でAチームとする。
- ② ベンチは、組合せ番号の小さいチームがオフィシャル席に向かって右側とする。
- ③ オフィシャルは、原則として負けチームが行う。第1試合のオフィシャルは第3試合のチームが行う。
第3試合で組み合わせ番号の小さいチームが第1試合のオフィシャルを1試合通して行う。第3試合で第1試合にオフィシャルを行わなかったチームが試合の勝ち負けに関係なく、第4試合のオフィシャルを1試合通して行う。
- ④ ベンチ入り人数は、コーチ1名、A.コーチ1名、マネージャー1名、選手15名の合計18名までとする。
- ⑤ メンバー表の記入は、前試合のハーフタイムまでとする。但し、第1試合は試合開始20分前までとする。
- ⑥ 諸般の事情により会場や試合時間が変更される場合もある。
- ⑦ 試合開始予定時刻に遅れが出た場合は、前の試合の終了10分後に開始する。

- 1 試合会場のルールを守り大切に使用する。
- 2 上下の靴の区別をつける。
- 3 高校生としてのマナーに著しく逸脱した行為があった場合、出場を認めないことがある。
- 4 貴重品や荷物は、各チームで責任を持って管理する。
- 5 開場時間は、午前8時とする。
- 6 各チームから出たゴミは試合会場で大変な迷惑になるので、必ず、持ち帰る。

■ 何らかの理由により、大会に参加できなかった場合は、遅くとも前日までに下記に連絡してください。

委員長・二宮先生(所沢西高)
競 技・野坂先生(川越工業高)
審 判・吉永先生(川越西高)
対戦相手の高校



キャンセル順: 5,11,17,23,29,35,41

※網掛けのある試合の番号の小さいチームは、第1試合のテーブル・オフィシャルを行います。