

# 令和5年度県民総合スポーツ大会 兼 高等学校バスケットボール新人大会支部予選（西部支部）

2023/10/12

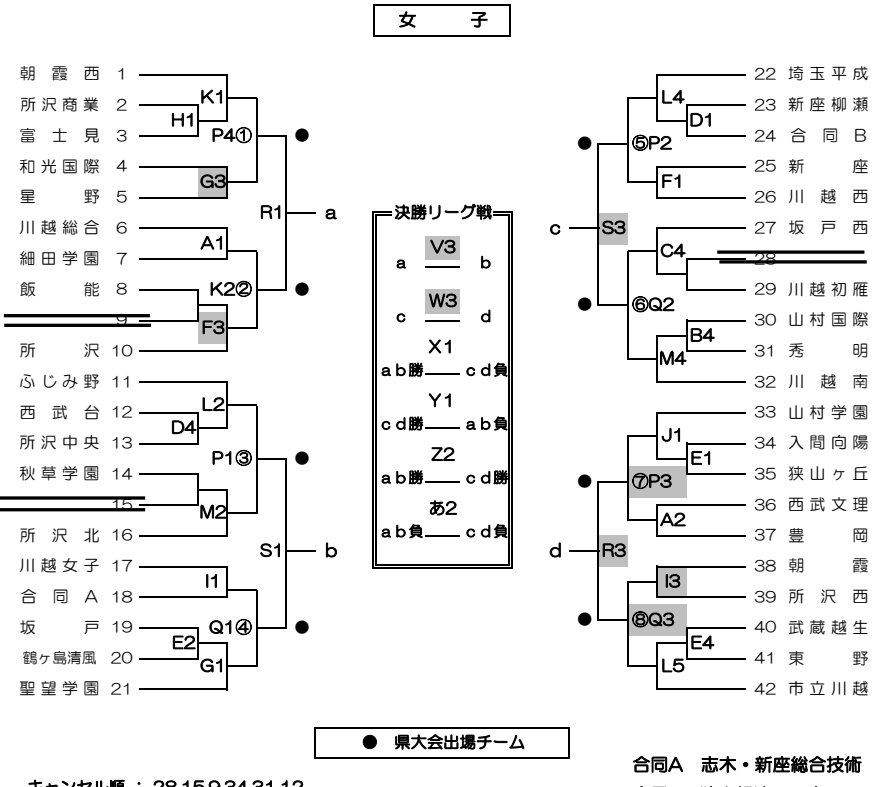
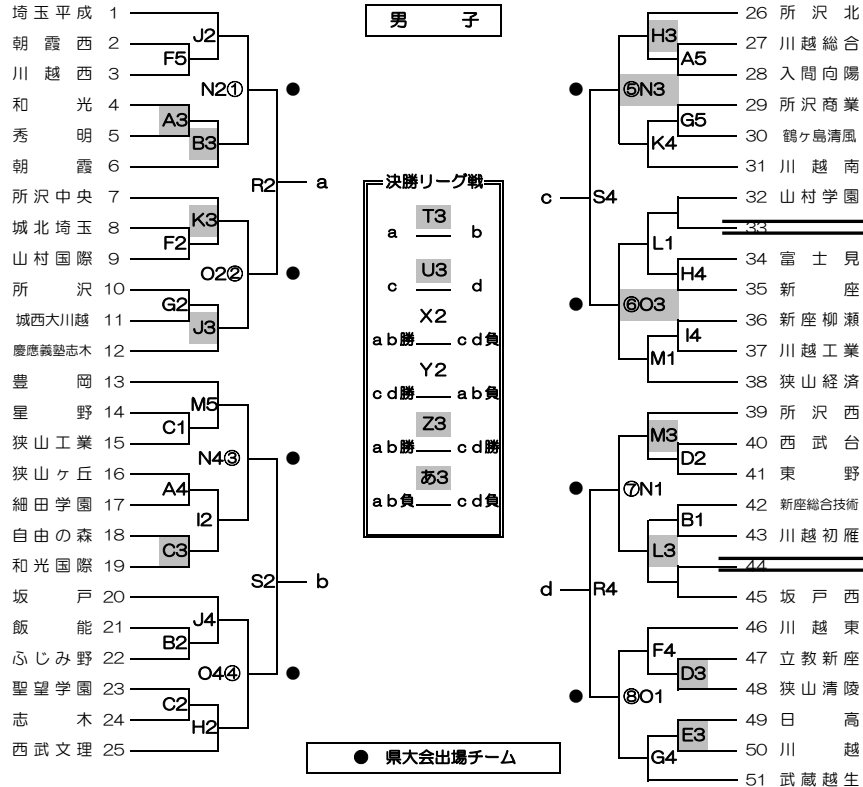
## 2 会場

11月3日(金)川越総合 A 11月4日(土)川越初雁 BC 日高 DE 11月5日(日)川越西 FG 富士見 HI 11月7日(火)入間市民体育館 JK 11月11日(土)川越工業 LM  
 11月12日(日)県立川越 NO 川越女子 PQ 11月14日(火)所沢市民体育館 RS 11月18日(土)川越初雁 TU ふじみ野 VW 11月19日(日)市立川越 XY 11月23日(木)川越南 Zあ

※試合時間 第1試合 9:00～、第2試合 10:45～、第3試合 12:30～、第4試合 14:15～、第5試合 16:00～

## 3 組合せ

〈学校会場と市民体育館は同じタイムスケジュールです。〉



### 留意事項

- ユニフォームは、すべての試合で組み合わせ番号の小さいチームを白とする。  
(リーグ戦も同様とする。)
- ベンチは、組み合わせ番号の小さいチームがオフィシャル席に向かって右側とする。
- オフィシャルは、原則として負けチームが行う。但し、第1試合は第3試合の組み合わせ番号の小さいチームが第1試合のオフィシャルを1試合通して行う。第1試合にオフィシャルを行わなかったチームが第3試合の勝ち負けに関係なく、第4試合のオフィシャルを1試合通して行う。
- ベンチ入り人数は、コーチ1名、A. コーチ1名、マネージャー1名、選手15名の合計18名までとする。
- メンバー表の記入は、前試合のハーフタイムまでとする。但し、第1試合は試合開始20分前までとする。
- 諸般の事情により会場や試合時間が変更される場合もある。
- 試合開始予定時刻に遅れが出た場合は、前の試合の終了10分後に開始する。

- 試合会場のルールを守り大切に使用する。
- 靴の上下の区別をつける。
- 高校生としてのマナーに著しく逸脱した行為があった場合、出場を認めないことがある。
- 貴重品や荷物は、各チームで責任を持って管理する。
- 試合会場の開館時間は、午前8時とする。
- 市民体育館において第1試合のチームは、会場準備をする。すべての会場にて最終試合のチームは会場の片付けをする。
- 各チームから出たゴミは試合会場で大変な迷惑になるので、必ず持ち帰る。

■ 何らかの理由により、大会に参加できなくなった場合は、遅くとも前日までに下記に連絡してください。

委員長・二宮先生(所沢西高)  
 競技・野坂先生(川越工業高)  
 審判・吉永先生(川越西高)  
 対戦相手の高校

キャンセル順：44,33,18,5,47,30,21

キャンセル順：28,15,9,34,31,12

合同A 志木・新座総合技術  
 合同B 狭山経済・日高

