

令和6年度学校総合体育大会兼全国高等学校総合体育大会バスケットボール競技埼玉県予選（西部支部予選） 兼 全国高等学校選手権大会（ウィンターカップ）埼玉県一次予選

2024/5/18 作成

2. 会場

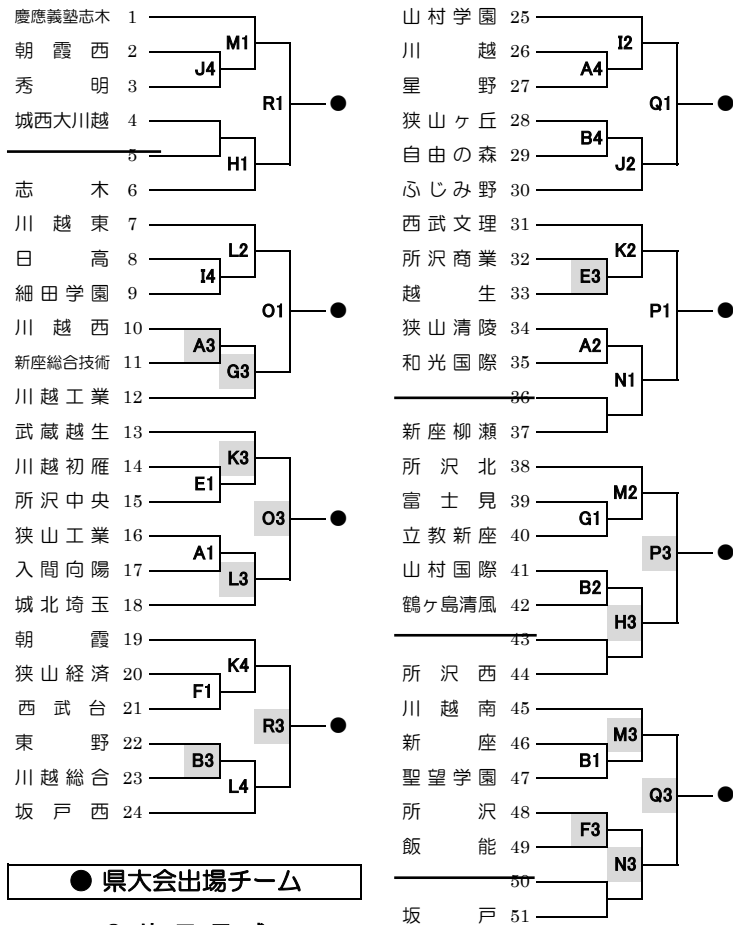
5月25日(土) 狭山工業 A B 5月26日(日) 坂戸 C D 狭山経済 E F 6月4日(火) 入間市民体育館 G H 所沢市民体育館 I J
6月8日(土) 坂戸西 K L 狭山清陵 M N 6月9日(日) 川越工業 O P 慶應義塾志木 Q R

※ 試合時間 第1試合 9:00～ 第2試合 10:45～ 第3試合 12:30～ 第4試合 14:15～

注意: ①開場は8時00分 ②ゴミは持ち帰る ③土足厳禁 ④会場のルールを守る

3. 組合せ

男 子



● 県大会出場チーム

- 埼玉平成
- 豊岡

キャンセル順 : 36.43.50.5.11

留 意 事 項

①ユニフォームは、番号の小さいチームが白でAチームとする。

②ベンチは、組合せ番号の小さいチームがオフィシャル席に向かって右側とする。

③ベンチ入り人数は、コーチ1名、A.コーチ1名、マネージャー1名、トレーナー1名、選手15名の合計19名までとする。

④メンバー表の記入は、試合開始30分前までとする。但し、第1試合は試合開始20分前までとする。

⑤諸般の事情により会場や試合時間が変更される場合もある。

⑥試合開始予定時刻に遅れが出た場合は、前の試合の終了10分後に開始する。

※網掛けのある試合の番号の小さいチームは、第1試合のテーブル・オフィシャルを行います。

■ 何らかの理由により、大会に参加できなくなった場合は、遅くとも前日までに下記に連絡してください。

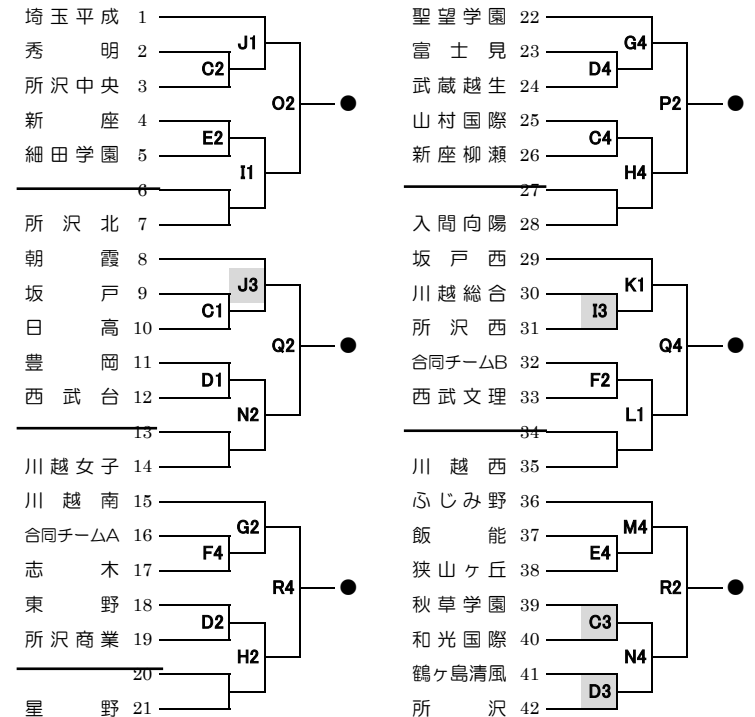
委員長・強瀬先生(埼玉平成高)

競技・野坂先生(川越工業高)

審判・荒木先生(和光国際高)

対戦相手の高校

女 子



● 県大会出場チーム

- 朝霞西 ● 市立川越
- 山村学園

合同チームA : 狭山経済、狭山清陵

合同チームB : 県立越生、川越初雁、新座総合技術

キャンセル順 : 6.13.20.27.34.41